

CANTILEVER S

hochwertiger Wandhalter für alle Flachbildschirme
von ca. 19 - 37 Zoll

unterstützte VESA-Standards: 75 x 75, 100 x 100, 200 x 100, 200 x 200

max. Belastbarkeit: 22 kg

min. Wandabstand: 50 mm

max. Wandabstand: 225 mm

Neige-Bereich: -5° / +10°

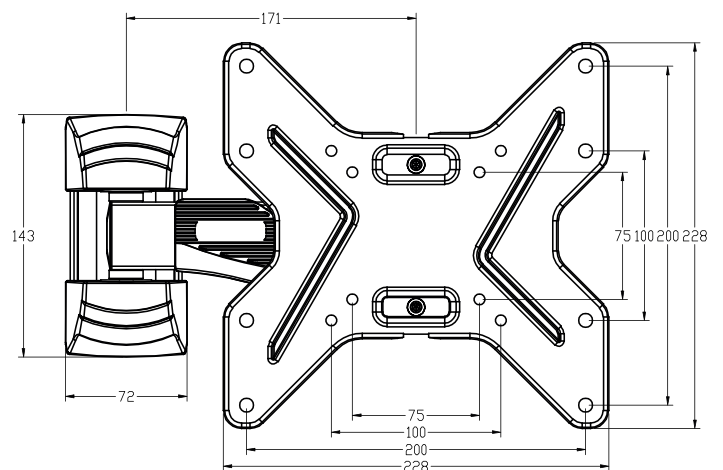
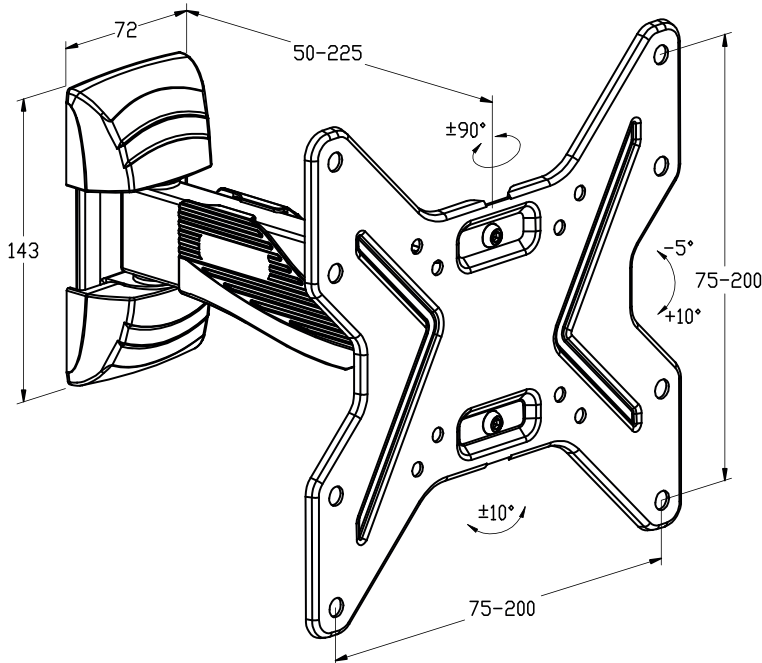
2-Gelenk Mechanismus für maximale Flexibilität

Schwenkbereich: 180°

Material: stabiler Stahl mit schwarzem Oberflächenfinish

einfache Installation: Wandhalter komplett vormontiert

inkl. Montagematerial



UVP 49,90

unverbindliche Preisempfehlung in Euro inkl. 19% MwSt.

GOLDKABEL GmbH

Hedwig-Laudien-Ring 13

DE-67071 Ludwigshafen

Tel. +49 (0) 621 / 68 56 04 - 0

www.black-connect.com



Art.-Nr. 823405



4 260245 287840